

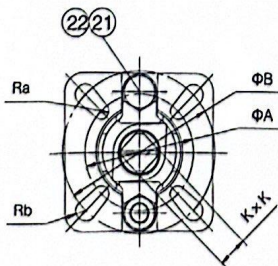
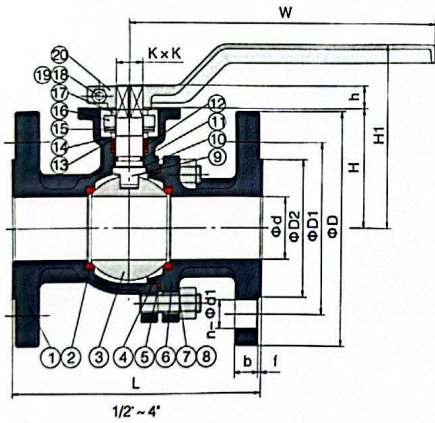
2-PC BALL VALVE FLANGE END ANSI DIRECT MOUNTING PAD

二片式美标高平台法兰球阀



特点 Features

- 全通径 Full port, 1/2"~12" (DN15~DN300)
- 工作压力 W.P.: CLASS 150/300
- 工作温度 W.T.: -20°C~180°C
- 精密铸造 Investment casting
- 阀杆防爆出装置设计 Blow-out proof stem
- 防静电装置 (可选) Anti-static device (option)
- 带锁手柄 Locking device handle
- ISO5211直装高平台设计 ISO 5211 Direct mounting pad
- API 607 防火结构 (可选) API 607 Fire safe (option)
- 自动化装置 (可选) Automation accessories (option)
- 设计标准 Design: ASME B16.34,API608,API6D
- 法兰标准 Flange dimension: ASME B16.5
- 结构长度 Face to face: ASME B16.10
- 检验 & 测试 Inspection & testing: API 598



材料表 Material List

序号No.	零件 PARTS	材料 MATERIAL		
		WCB	CF8	CF8M
1	阀体 BODY	WCB	CF8	CF8M
2	阀座 SEAT	PTFE		
3	球体 BALL	CF8	CF8	CF8M
4	O 形圈 O-RING	FPM		
5	垫片 GASKET	PTFE		
6	阀盖 BONNET	WCB	CF8	CF8M
7	螺栓 BOLT	304		
8	螺母 NUT	304		
9	阀杆 STEM	304	304	316
10	阀杆垫圈 STEM WASHER	PTFE+25% GF		
11	O 形圈 O-RING	FPM		
12	填料 PACKING	PTFE		
13	耐磨垫圈 WEAR WASHER	PTFE+25% GF		
14	填料盖 GLAND	304		
15	碟形弹簧 DISC SPRING	304		
16	压盖法兰 GLAND FLANGE	CF8		
17	STOPPER	304		
18	六角螺栓 HEX SOCKET BOLT	304		
19	螺母 NUT	304		
20	手柄 HANDLE	WCB/CF8		
21	螺栓 BOLT	304		
22	螺母 NUT	304		

2-PC BALL VALVE FLANGE END ANSI DIRECT MOUNTING PAD

二片式美标高平台法兰球阀

尺寸 Dimensions CLASS 150

Unit: mm

公称直径 Nominal Diameter	L	d	D2	D1	D	b	f	n-Φd1	H	h	H1	W	Ra	Rb	A	B	K×K	
15	1/2"	108	15	35	60.3	90	8	2	4-16	55	9	87	140	3.0	3.5	36	50	9X9
20	3/4"	117	20	43	69.9	100	8.9	2	4-16	60	9	92	140	3.0	3.5	36	50	9X9
25	1"	127	25	51	79.4	110	9.6	2	4-16	67	11	102	170	3.0	3.5	42	50	11X11
32	1-1/4"	140	32	63.5	88.9	115	11.2	2	4-16	76	11	111	170	3.0	3.5	42	50	11X11
40	1-1/2"	165	40	73	98.4	125	12.7	2	4-16	85	14	123	200	3.5	4.5	50	70	14X14
50	2"	178	50	92	120.7	150	14.3	2	4-19	93	14	131	200	3.5	4.5	50	70	14X14
65	2-1/2"	190	65	105	139.7	180	15.9	2	4-19	113	17	157	300	4.5	5.5	70	102	17X17
80	3"	203	80	127	152.4	190	17.5	2	4-19	126	17	170	300	4.5	5.5	70	102	17X17
100	4"	229	100	157	190.5	230	22.3	2	8-19	141	17	185	300	4.5	5.5	70	102	17X17
125	5"	356	125	185	216	255	22.3	2	8-22	170	25	255	650	5.5	6.5	102	125	22X22
150	6"	394	150	216	241.3	280	23.9	2	8-22	192	30	277	800	5.5	6.5	102	125	27X27
200	8"	457	200	270	298.5	345	27	2	8-22	234	35	280	300	5.5	6.5	102	125	27X27

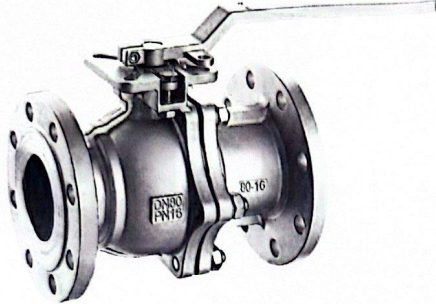
尺寸 Dimensions CLASS 300

Unit: mm

公称直径 Nominal Diameter	L	d	D2	D1	D	b	f	n-Φd1	H	h	H1	W	Ra	Rb	A	B	K×K	
15	1/2"	140	15	35	66.7	95	12.7	2	4-16	55	9	87	140	3.0	3.5	36	50	9X9
20	3/4"	152	20	43	82.6	115	14.3	2	4-19	60	9	92	140	3.0	3.5	36	50	9X9
25	1"	165	25	51	88.9	125	15.9	2	4-19	67	11	102	170	3.0	3.5	42	50	11X11
32	1-1/4"	178	32	63.5	98.4	135	17.5	2	4-19	76	11	111	170	3.0	3.5	42	50	11X11
40	1-1/2"	190	40	73	114.3	155	19.1	2	4-22	85	14	123	200	3.5	4.5	50	70	14X14
50	2"	216	50	92	127	165	20.7	2	8-19	93	14	131	200	3.5	4.5	50	70	14X14
65	2-1/2"	241	65	105	149.2	190	23.9	2	8-22	113	17	157	300	4.5	5.5	70	102	17X17
80	3"	282	80	127	168.3	210	27	2	8-22	126	17	170	300	4.5	5.5	70	102	17X17
100	4"	305	100	157	200	255	30.2	2	8-22	141	22	226	650	5.5	6.5	102	125	22X22
125	5"	381	125	185	216	280	33.4	2	8-22	170	25	255	650	5.5	6.5	102	125	22X22
150	6"	403	150	216	269.9	320	35	2	12-22	192	30	277	800	5.5	6.5	102	125	27X27
200	8"	502	200	269.9	330.2	380	39.7	2	12-25	234	35	280	300	5.5	6.5	102	125	27X27

2-PC BALL VALVE FLANGE END GB DIRECT MOUNTING PAD

二片式国标高平台法兰球阀



特征 Features

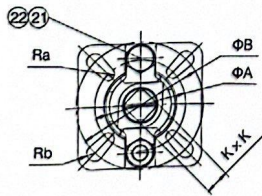
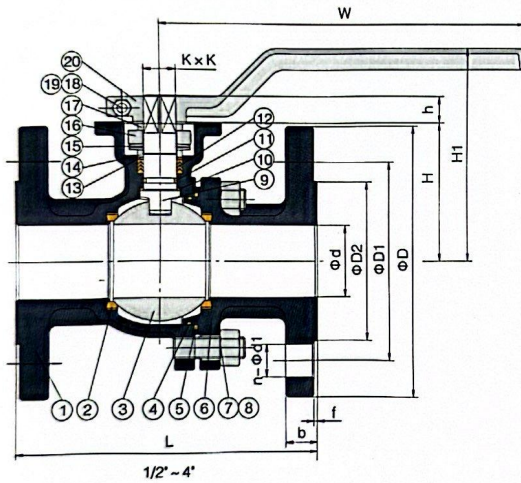
- 全口径 Full port, 1/2"~12" (DN15~DN300)
- 工作压力 W.P.: PN16/40
- 工作温度 W.T.: -20°C~180°C
- 精密铸造 Investment casting
- 阀杆防爆出装置设计 Blow-out proof stem
- 防静电装置 (可选) Anti-static device (option)
- 带锁手柄 Locking device handle
- ISO5211直装高平台设计 ISO 5211 Direct mounting pad
- API 607 防火结构 (可选) API 607 Fire safe (option)
- 自动化装置 (可选) Automation accessories (option)

JB PN16

- 设计标准 Design: GB / T 12237
- 法兰标准 Flange dimension: JB / T 79.1
- 结构长度 Face to face: JB / T 1686
- 检验 & 测试 Inspection & testing: GB / T 13927, JB / T 9092

HG PN16/40

- 设计标准 Design: GB / T 12237
- 法兰标准 Flange dimension: HG / T 20592
- 结构长度 Face to face: GB / T 12221
- 检验 & 测试 Inspection & testing: GB / T 13927, JB / T 9092



材料列表 Material List

序号 No.	零件名称 PARTS	材质 MATERIAL		
		WCB	CF8	CF8M
1	阀体 BODY	WCB	CF8	CF8M
2	阀座 SEAT	PTFE		
3	球体 BALL	CF8	CF8	CF8M
4	O 形圈 O-RING	FPM		
5	垫片 GASKET	PTFE		
6	阀盖 BONNET	WCB	CF8	CF8M
7	螺柱 BOLT	304		
8	螺母 NUT	304		
9	阀杆 STEM	304	304	316
10	阀杆垫圈 STEM WASHER	PTFE+25% GF		
11	O 形圈 O-RING	FPM		
12	填料 PACKING	PTFE		
13	耐磨垫 WEAR WASHER	PTFE+25% GF		
14	压圈 GLAND	304		
15	蝶形弹簧 DISC SPRING	304		
16	压板 GLAND FLANGE	CF8		
17	定位片 STOPPER	304		
18	内六角螺钉 HEX SOCKET BOLT	304		
19	螺母 NUT	304		
20	手柄 HANDLE	WCB/CF8		
21	螺栓 BOLT	304		
22	螺母 NUT	304		

2-PC BALL VALVE FLANGE END GB DIRECT MOUNTING PAD

二片式国标高平台法兰球阀

尺寸列表 Dimensions G22 机械部 JB PN16 单位 Unit: mm

尺寸 Nominal Diameter	L	d	D2	D1	D	b	f	n-φd1	H	h	H1	W	Ra	Rb	A	B	K×K	
15	1/2"	130	15	45	65	95	14	2	4-14	51	9	83	140	3.0	3.5	36	50	9X9
20	3/4"	140	20	55	75	105	14	2	4-14	56	9	88	140	3.0	3.5	36	50	9X9
25	1"	*150/140	25	65	85	115	14	2	4-14	62	11	97	170	3.0	3.5	42	50	11X11
32	1-1/4"	165	32	78	100	135	16	2	4-18	72	11	107	170	3.0	3.5	42	50	11X11
40	1-1/2"	180	40	85	110	145	16	3	4-18	78	14	116	200	3.5	4.5	50	70	14X14
50	2"	200	50	100	125	160	16	3	4-18	86	14	124	200	3.5	4.5	50	70	14X14
65	2-1/2"	220	65	120	145	180	18	3	4-18	102	17	146	300	4.5	5.5	70	102	17X17
80	3"	250	80	135	160	195	20	3	8-18	115	17	159	300	4.5	5.5	70	102	17X17
100	4"	280	100	155	180	215	20	3	8-18	137	17	181	300	4.5	5.5	70	102	17X17
125	5"	320	125	185	210	250	22	3	8-18	170	25	255	650	5.5	6.5	102	125	22X22
150	6"	360	150	210	240	280	24	3	8-23	192	30	277	800	5.5	6.5	102	125	27X27
200	8"	400	200	265	295	335	26	3	12-23	234	35	280	300	5.5	6.5	102	125	27X27

尺寸列表 Dimensions G2S 化工部短系列 HG Short series PN16 单位 Unit: mm

尺寸 Nominal Diameter	L	d	D2	D1	D	b	f	n-φd1	H	h	H1	W	Ra	Rb	A	B	K×K	
15	1/2"	108	15	45	65	95	16	2	4-14	55	9	87	140	3.0	3.5	36	50	9X9
20	3/4"	117	20	58	75	105	18	2	4-14	60	9	92	140	3.0	3.5	36	50	9X9
25	1"	127	25	68	85	115	18	2	4-14	67	11	102	170	3.0	3.5	42	50	11X11
32	1-1/4"	140	32	78	100	140	18	2	4-18	76	11	111	170	3.0	3.5	42	50	11X11
40	1-1/2"	165	40	88	110	150	18	2	4-18	85	14	123	200	3.5	4.5	50	70	14X14
50	2"	178	50	102	125	165	18	2	4-18	93	14	131	200	3.5	4.5	50	70	14X14
65	2-1/2"	190	65	122	145	185	18	2	8-18	113	17	157	300	4.5	5.5	70	102	17X17
80	3"	203	80	138	160	200	20	2	8-18	126	17	170	300	4.5	5.5	70	102	17X17
100	4"	229	100	158	180	220	20	2	8-18	141	17	185	300	4.5	5.5	70	102	17X17
125	5"	356	125	188	210	250	22	2	8-22	170	25	255	650	5.5	6.5	102	125	22X22
150	6"	394	150	212	240	285	22	2	8-22	192	30	277	800	5.5	6.5	102	125	27X27
200	8"	457	200	268	295	340	24	2	8-22	234	35	280	300	5.5	6.5	102	125	27X27

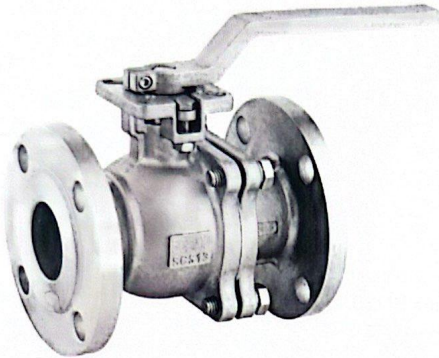
尺寸列表 Dimensions G21 化工部长系列 HG Long series PN16 单位 Unit: mm

尺寸 Nominal Diameter	L	d	D2	D1	D	b	f	n-φd1	H	h	H1	W	Ra	Rb	A	B	K×K	
15	1/2"	130	15	45	65	95	16	2	4-14	55	9	87	140	3.0	3.5	36	50	9X9
20	3/4"	140	20	58	75	105	18	2	4-14	60	9	92	140	3.0	3.5	36	50	9X9
25	1"	*150/140	25	68	85	115	18	2	4-14	67	11	102	170	3.0	3.5	42	50	11X11
32	1-1/4"	165	32	78	100	140	18	2	4-18	76	11	111	170	3.0	3.5	42	50	11X11
40	1-1/2"	165	40	88	110	150	18	2	4-18	85	14	123	200	3.5	4.5	50	70	14X14
50	2"	203	50	102	125	165	18	2	4-18	93	14	131	200	3.5	4.5	50	70	14X14
65	2-1/2"	222	65	122	145	185	18	2	8-18	113	17	157	300	4.5	5.5	70	102	17X17
80	3"	241	80	138	160	200	20	2	8-18	126	17	170	300	4.5	5.5	70	102	17X17
100	4"	305	100	158	180	220	20	2	8-18	141	17	185	300	4.5	5.5	70	102	17X17
125	5"	320	125	188	210	250	22	2	8-22	170	25	255	650	5.5	6.5	102	125	22X22
150	6"	360	150	212	240	285	22	2	8-22	192	30	277	800	5.5	6.5	102	125	27X27
200	8"	400	200	268	295	340	24	2	12-22	234	35	280	300	5.5	6.5	102	125	27X27

注: *优先选用150

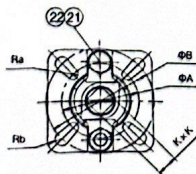
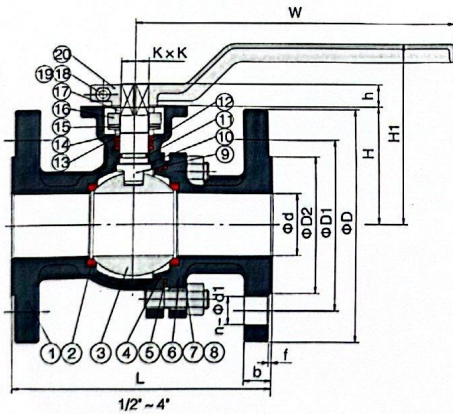
2-PC BALL VALVE FLANGE END JIS DIRECT MOUNTING PAD

二片式日标高平台法兰球阀



特点 Features

- 全通径 Full port, 1/2"~12" (DN15~DN300)
- 工作压力 W.P.: 10K/20K
- 工作温度 W.T.: -20°C~180°C
- 精密铸造 Investment casting
- 阀杆防爆出装置设计 Blow-out proof stem
- 防静电装置 (可选) Anti-static device (option)
- 带锁手柄 Locking device handle
- ISO5211直装高平台设计 ISO 5211 Direct mounting pad
- API 607 防火结构 (可选) API 607 Fire safe (option)
- 自动化装置 (可选) Automation accessories (option)
- 设计标准 Design: JIS B2071
- 法兰标准 Flange dimension: JIS B2220
- 结构长度 Face to face: JIS B2002
- 检验 & 测试 Inspection & testing: JIS B2003



材料表 Material List

序号No.	零件 PARTS	材料 MATERIAL		
1	阀体 BODY	SCPH2	SCS13	SCS14
2	阀座 SEAT	PTFE		
3	球体 BALL	SCS13	SCS13	SCS14
4	O 形圈 O-RING	FPM		
5	垫片 GASKET	PTFE		
6	阀盖 BONNET	SCPH2	SCS13	SCS14
7	螺栓 BOLT	304		
8	螺母 NUT	304		
9	阀杆 STEM	304	304	316
10	阀杆垫圈 STEM WASHER	PTFE+25% GF		
11	O 形圈 O-RING	FPM		
12	填料 PACKING	PTFE		
13	耐磨垫圈 WEAR WASHER	PTFE+25% GF		
14	填料盖 GLAND	304		
15	碟形弹簧 DISC SPRING	304		
16	压盖法兰 GLAND FLANGE	CF8		
17	STOPPER	304		
18	六角螺栓 HEX SOCKET BOLT	304		
19	螺母 NUT	304		
20	手柄 HANDLE	WCB/CF8		
21	螺栓 BOLT	304		
22	螺母 NUT	304		

2-PC BALL VALVE FLANGE END JIS DIRECT MOUNTING PAD

二片式日标高平台法兰球阀

尺寸 Dimensions 10K

Unit: mm

公称直径 Nominal Diameter	L	d	D2	D1	D	b	f	n- Φ d1	H	h	H1	W	Ra	Rb	A	B	K×K	
15	1/2"	108	15	51	70	95	12	1	4-15	55	9	87	140	3.0	3.5	36	50	9X9
20	3/4"	117	20	56	75	100	14	1	4-15	60	9	92	140	3.0	3.5	36	50	9X9
25	1"	127	25	67	90	125	14	1	4-19	67	11	102	170	3.0	3.5	42	50	11X11
32	1-1/4"	140	32	76	100	135	16	2	4-19	76	11	111	170	3.0	3.5	42	50	11X11
40	1-1/2"	165	40	81	105	140	16	2	4-19	85	14	123	200	3.5	4.5	50	70	14X14
50	2"	178	50	96	120	155	16	2	4-19	93	14	131	200	3.5	4.5	50	70	14X14
65	2-1/2"	190	65	116	140	175	18	2	4-19	113	17	157	300	4.5	5.5	70	102	17X17
80	3"	203	80	126	150	185	18	2	8-19	126	17	170	300	4.5	5.5	70	102	17X17
100	4"	229	100	151	175	210	18	2	8-19	141	17	185	300	4.5	5.5	70	102	17X17
125	5"	*356/300	125	182	210	250	20	2	8-23	170	25	255	650	5.5	6.5	102	125	22X22
150	6"	*394/340	150	212	240	280	22	2	8-23	192	30	277	800	5.5	6.5	102	125	27X27
200	8"	*457/450	200	262	290	330	22	2	12-23	234	35	280	300	5.5	6.5	102	125	27X27

尺寸 Dimensions 20K

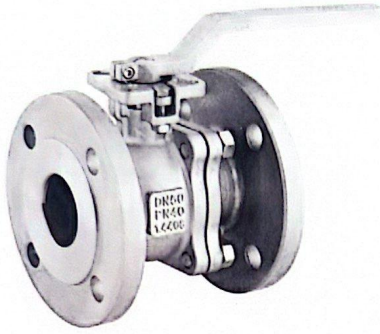
Unit: mm

公称直径 Nominal Diameter	L	d	D2	D1	D	b	f	n- Φ d1	H	h	H1	W	Ra	Rb	A	B	K×K	
15	1/2"	140	15	51	70	95	14	1	4-15	55	9	87	140	3.0	3.5	36	50	9X9
20	3/4"	152	20	56	75	100	16	1	4-15	60	9	92	140	3.0	3.5	36	50	9X9
25	1"	165	25	67	90	125	16	1	4-19	67	11	102	170	3.0	3.5	42	50	11X11
32	1-1/4"	178	32	76	100	135	18	2	4-19	76	11	111	170	3.0	3.5	42	50	11X11
40	1-1/2"	190	40	81	105	140	18	2	4-19	85	14	123	200	3.5	4.5	50	70	14X14
50	2"	216	50	96	120	155	18	2	8-19	93	14	131	200	3.5	4.5	50	70	14X14
65	2-1/2"	241	65	116	140	175	20	2	8-19	113	17	157	300	4.5	5.5	70	102	17X17
80	3"	282	80	132	160	200	22	2	8-23	126	17	170	300	4.5	5.5	70	102	17X17
100	4"	305	100	160	185	225	24	2	8-23	141	22	226	650	5.5	6.5	102	125	22X22
125	5"	*356/381	125	195	225	270	26	2	8-25	170	25	255	650	5.5	6.5	102	125	22X22
150	6"	*403/394	150	230	260	365	28	2	12-25	192	30	277	800	5.5	6.5	102	125	27X27
200	8"	*502/457	200	275	305	350	30	2	12-25	234	35	280	300	5.5	6.5	102	125	27X27

注：*优先选用150

2-PC BALL VALVE FLANGE END DIN DIRECT MOUNTING PAD

二片式德标高平台法兰球阀

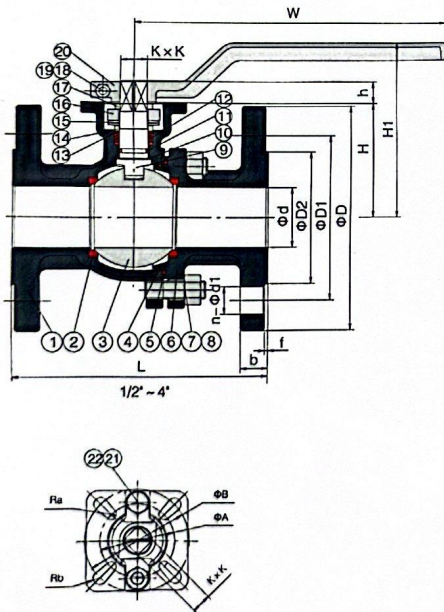


特点 Features

- 全通径 Full port, 1/2"~12" (DN15~DN300)
 - 工作压力 W.P.: PN16/40
 - 工作温度 W.T.: -20°C~180°C
 - 精密铸造 Investment casting
 - 阀杆防爆出装置设计 Blow-out proof stem
 - 防静电装置 (可选) Anti-static device (option)
 - 带锁手柄 Locking device handle
 - ISO5211直装高平台设计 ISO 5211 Direct mounting pad
 - 自动化装置 (可选) Automation accessories (option)
-
- 设计标准 Design: EN1983, EN12516-1
 - 法兰标准 Flange dimension: DIN 2543~2545, EN1092-1 PN16/40
 - 结构长度 Face to face: DIN3202 part1-F4(DN15~DN100),
DIN3202 part1-F5(DN125~DN300)
 - 检验 & 测试 Inspection & testing: DIN3230, EN12266-1

材料表 Material List

序号No.	零件 PARTS	材料 MATERIAL		
1	阀体 BODY	1.0619	1.4308	1.4408
2	阀座 SEAT	PTFE		
3	球体 BALL	1.4308	1.4308	1.4408
4	O 形圈 O-RING	FPM		
5	垫片 GASKET	PTFE		
6	阀盖 BONNET	1.0619	1.4308	1.4408
7	螺栓 BOLT	304		
8	螺母 NUT	304		
9	阀杆 STEM	304	304	316
10	阀杆垫圈 STEM WASHER	PTFE+25% GF		
11	O 形圈 O-RING	FPM		
12	PACKING	PTFE		
13	耐磨垫圈 WEAR WASHER	PTFE+25% GF		
14	填料盖 GLAND	304		
15	碟形弹簧 DISC SPRING	304		
16	压盖法兰 GLAND FLANGE	CF8		
17	STOPPER	304		
18	六角螺栓 HEX SOCKET BOLT	304		
19	螺母 NUT	304		
20	手柄 HANDLE	WCB/CF8		
21	螺栓 BOLT	304		
22	螺母 NUT	304		



2-PC BALL VALVE FLANGE END DIN DIRECT MOUNTING PAD

二片式德标高平台法兰球阀

尺寸 Dimensions PN16

Unit: mm

公称直径 Nominal Diameter	L	d	D2	D1	D	b	f	n-φd1	H	h	H1	W	Ra	Rb	A	B	K×K	
15	1/2"	115	15	45	65	95	16	2	4-14	55	9	87	140	3.0	3.5	36	50	9X9
20	3/4"	120	20	58	75	105	18	2	4-14	60	9	92	140	3.0	3.5	36	50	9X9
25	1"	125	25	68	85	115	18	2	4-14	67	11	102	170	3.0	3.5	42	50	11X11
32	1-1/4"	130	32	78	100	140	18	2	4-18	76	11	111	170	3.0	3.5	42	50	11X11
40	1-1/2"	140	40	88	110	150	18	3	4-18	85	14	123	200	3.5	4.5	50	70	14X14
50	2"	150	50	102	125	165	20	3	4-18	93	14	131	200	3.5	4.5	50	70	14X14
65	2-1/2"	170	65	122	145	185	18	3	4-18	113	17	157	300	4.5	5.5	70	102	17X17
80	3"	180	80	138	160	200	20	3	8-18	126	17	170	300	4.5	5.5	70	102	17X17
100	4"	190	100	158	180	220	20	3	8-18	141	17	185	300	4.5	5.5	70	102	17X17
125	5"	325	125	188	210	250	22	3	8-18	170	25	255	650	5.5	6.5	102	125	22X22
150	6"	350	150	212	240	285	22	3	8-22	192	30	277	800	5.5	6.5	102	125	27X27
200	8"	400	200	268	295	340	24	3	8-22	234	35	280	300	5.5	6.5	102	125	27X27

尺寸 Dimensions PN40

Unit: mm

公称直径 Nominal Diameter	L	d	D2	D1	D	b	f	n-φd1	H	h	H1	W	Ra	Rb	A	B	K×K	
15	1/2"	115	15	45	65	95	16	2	4-14	55	9	87	140	3.0	3.5	36	50	9X9
20	3/4"	120	20	58	75	105	18	2	4-14	60	9	92	140	3.0	3.5	36	50	9X9
25	1"	125	25	68	85	115	18	2	4-14	67	11	102	170	3.0	3.5	42	50	11X11
32	1-1/4"	130	32	78	100	140	18	2	4-18	76	11	111	170	3.0	3.5	42	50	11X11
40	1-1/2"	140	40	88	110	150	18	3	4-18	85	14	123	200	3.5	4.5	50	70	14X14
50	2"	150	50	102	125	165	20	3	4-18	93	14	131	200	3.5	4.5	50	70	14X14
65	2-1/2"	170	65	122	145	185	22	3	8-18	113	17	157	300	4.5	5.5	70	102	17X17
80	3"	180	80	138	160	200	24	3	8-18	126	17	170	300	4.5	5.5	70	102	17X17
100	4"	190	100	162	190	235	24	3	8-22	141	22	226	650	5.5	6.5	102	125	22X22
125	5"	325	125	188	220	270	26	3	8-26	170	25	255	650	5.5	6.5	102	125	22X22
150	6"	350	150	218	250	300	28	3	8-26	192	30	277	800	5.5	6.5	102	125	27X27
200	8"	400	200	285	320	375	34	3	12-30	234	35	280	300	5.5	6.5	102	125	27X27