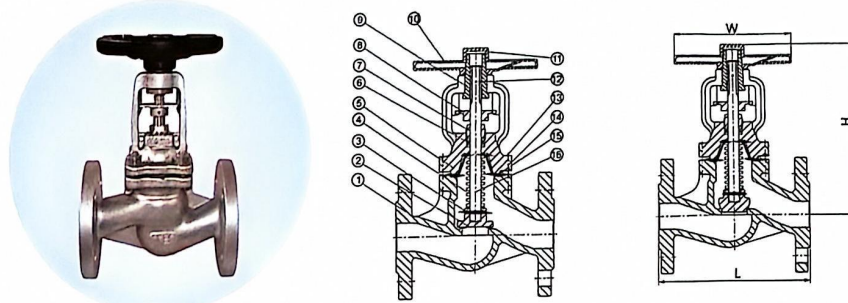


Bellows Globe Valve

波纹管截止阀



主要零部件材质 Main parts materials

序号	名称 Part name	材质 Material	序号	名称 Part name	材质 Material
1	阀体 Body	GS-C25, CF8, CF3	9	螺母 Yode net	铜合金ZQA19-4
2	阀瓣 Disc	2Cr13, F304, F304L	10	手轮 Hand wheel	碳钢 Carbon steel
3	轴销 Pin	F304, F316	11	井帽 Cap	25#
4	波纹管组件 Bellow assemble	F304, F304L	12	油杯 Oil Cup	黄铜 Brass
5	阀盖 Cover	GS-C25, CF8, CF3	13	六角螺母 Nut	ASTMA193 2H, A193-8, A193-8M
6	填料 Packing	柔性石墨 Flexible graphite, PTFE	14	双头螺栓 Double-headed Bolt	ASTMA193 B7, A193-8, A193-B8M
7	压盖 Gland	25#, F304, F304L	15	垫片 Gasket	柔性石墨 + 不锈钢 Flexible graphite + stainless steel, PTFE
8	定位片 Guide piece	25#, F304	16	阀杆 Stem	2Cr13, F304, F304L

WJ41H-16

压力等级 Pressure	PN16													
口径 Size	15	20	25	32	40	50	65	80	100	125	150	200	250	300
L	130	150	160	180	200	230	290	310	350	400	480	600	730	850
H	191	191	197	200	218	220	238	257	340	360	390	530	665	720
W	120	120	140	140	160	180	180	200	250	300	300	400	520	520
重量 (kg) Weight	4	4.5	5	5	9	12	18	23	41	54	90	145	245	385
行程h	7	7	12	12	14	15	19	23	28	35	42	52	64	75
Kv	4.2	7.4	12	19	30	47	77	120	188	288	410	725	1145	1635

WJ41H-25

压力等级 Pressure	PN25													
口径 Size	15	20	25	32	40	50	65	80	100	125	150	200	250	300
L	130	150	160	180	200	230	290	310	350	400	480	600	730	850
H	191	191	197	200	218	220	238	257	340	360	390	530	665	720
W	120	120	140	140	160	180	180	200	250	300	300	400	520	520
重量 (kg) Weight	4	4.5	5	7.5	9.5	12.5	19	24	43	57	95	150	254	396
行程h	7	7	12	12	14	15	19	23	28	35	42	52	64	75
Kv	4.2	7.4	12	19	30	47	77	120	188	288	410	725	1145	1635

WJ41H-40

压力等级 Pressure	PN40													
口径 Size	15	20	25	32	40	50	65	80	100	125	150	200	250	300
L	130	150	160	180	200	230	290	310	350	400	480	600	730	850
H	191	191	197	200	218	220	238	257	340	360	390	530	665	720
W	120	120	140	140	180	180	180	200	250	300	300	400	520	520
重量 (kg) Weight	4	4.5	5	8	10	13.5	20	25	45	60	98	158	264	405
行程h	7	7	12	12	14	15	19	23	28	35	42	52	64	75
Kv	4.2	7.4	12	19	30	47	77	120	188	288	410	725	1145	1635