

标准材质明细表

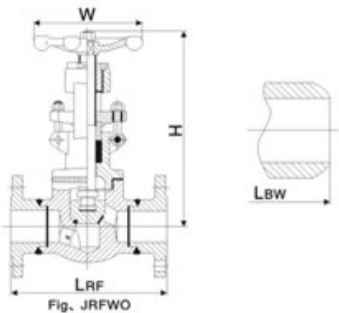
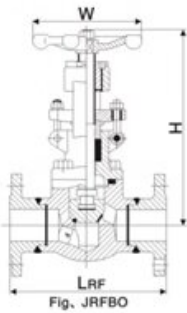
序号	零件名称	CS to ASTM	AS to ASTM	SS to ASTM	
1	阀体	Type A105	Type F22	Type F304(L)	Type F316(L)
2	垫片	A105	A182 F22	A182 F304(L)	A182 F316(L)
3	螺栓	Corrugated SS+graphite		SS+PTFE	
4	圆柱销	A193 B7	A193 B16	A193 B8	A193 B8M
5	填料压套	A276 420		A276 304	
6	活节螺栓	A276 410		A182 F304(L)	A182 F316(L)
7	螺母	A193 B7	A193 B16	A193 B8	A193 B8M
8	阀杆螺母	A194 2H	A194 4	A194 8	A194 8M
9	螺母	A194 2H	A194 4	A194 8	A194 8M
10	铭牌				
11	手轮		SS		
12	填料压板	A216 WCB	A197	A351 CF8	
13	填料	Flexible Graphite		PTFE	
14	阀盖	A105	A276 304	A182 F304(L)	A182 F316(L)
15	阀杆	A182 F6	A182 F304	A182 F304(L)	A182 F316(L)
16	阀瓣	A276 420	A276 304	A276 304(L)	A276 316(L)
	适用介质	水、蒸汽、油品等		水、蒸汽、油品等	
	适用温度	-29°C ~ 425°C		-29°C ~ 550°C	

注意：客户需求的其他材质也可采用。密封面料配对由客户指定内件代号决定。
CS=碳钢；AS=合金钢；SS=不锈钢；

尺寸 (mm) 和重量 (kg)

	NPS		1/2"	3/4"	1"	1 1/4"	1 1/2"	2"
			L(RF)	150Lb	108	117	127	140
L1(BW)	300Lb		152	178	203	216	229	267
	600Lb		165	190	216	229	241	292
	150Lb ~ 300Lb		166	171	207	240	258	330
H(开)	600Lb		171	207	240	258	330	380
	W		100	100	125	160	160	180
重量	150Lb	RF	4.5	6.9	9.8	13.5	19.5	28.0
		BW	2.3	3.6	7.8	8.2	12.0	15.0
	300Lb	RF	4.8	7.7	11.0	16.8	21.2	32.6
		BW	2.8	4.0	8.5	9.2	12.6	16.8
	600Lb	RF	5.6	7.8	12.5	17.0	23.5	38.8
		BW	3.4	4.7	9.2	10.5	13.3	18.9

锻钢截止阀 Forged Steel Globe Valve



压力 Pressure: CLASS1.6~10.0

- ◆ 栓接阀盖或焊接式阀盖
Bolted bonnet or welded bonnet
- ◆ 缩径
Reduced Port
- ◆ 锥形阀瓣或针形阀瓣
Conical or needle type disc
- ◆ 法兰连接或对焊连接
Flange ends or Butt-welding ends

技术规范 Technical Specification

设计标准 Design Standard	GB/T12235 GB/T12224
压力温度等级 Pressure-Temperature Rating	GB/12224
结构长度 Face-Face	GB/T12221 JB/T96-95
法兰型式尺寸 Flange Ends	GB/T9113 JB/T82.1-82.4
对焊端连接 Butt-welding Ends	GB/T12224
检验与测试 Inspection & Test	JB/T9092

主要外形尺寸及连接重量 Main Dimensions & Weight

压力 Pressure	规格 Size		d(缩径)	阀门尺寸 Valve Main Dimension				重量 Weight(kg)
	mm	in.		L _{BF}	L _{BW}	H	W	
PN1.6/2.5	15	1/2	10	130	130	158	100	3.8/4.0
	20	3/4	13	150	150	163	100	4.5/1.7
	25	1	19.1	160	160	193	125	5.6/5.8
	32	1-1/4	24	190	190	250	160	6.3/6.5
	40	1-1/2	31.8	200	200	250	160	9.1/10.7
	50	2	38.1	230	230	291	180	13.7/15.3
PN4.0	65	2-1/2	48.5	290	290	350	240	24.5/26.2
	15	1/2	10	130	130	158	100	4.3
	20	3/4	13	150	150	163	100	5.0
	25	1	19.1	160	160	193	125	6.3
	32	1-1/4	24	190	190	250	160	7.0
	40	1-1/2	31.8	200	200	250	160	12.3
PN6.4	50	2	38.1	230	230	291	180	18.8
	65	2-1/2	48.5	340	340	350	240	32.0
	15	1/2	10	170	170	158	100	4.8
	20	3/4	13	190	190	163	100	5.6
	25	1	19.1	210	210	193	125	8.0
	32	1-1/4	24	230	230	250	160	9.4
PN10.0	40	1-1/2	31.8	260	260	250	160	13.7
	50	2	38.1	300	300	291	180	23.7
	65	2-1/2	48.5	340	340	350	240	32.0
	15	1/2	10	170	170	158	100	5.4
	20	3/4	13	190	190	163	100	6.6
	25	1	19.1	210	210	193	125	9.8
PN10.0	32	1-1/4	24	230	230	250	160	10.5
	40	1-1/2	31.8	260	260	250	160	18.6
	50	2	38.1	300	300	291	180	27.6
	65	2-1/2	48.5	340	340	350	240	35.0

注: H为阀门全开时的高度 Note: H means the height when valve is fully opened