

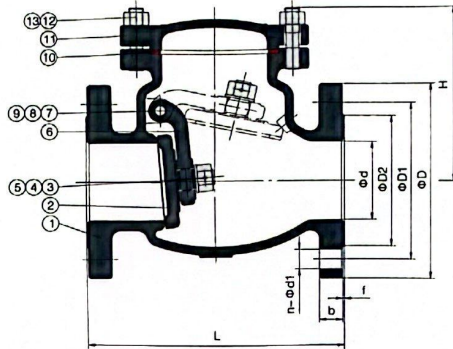
SWING CHECK VALVE FLANGE END ANSI CLASS 150/300 JIS 10/20K

美标日标法兰旋启式止回阀



特点 Features

- 1/2"~12" (DN15~DN300)
- 工作压力 W.P.: CLASS 150 / 300
- 工作温度 W.T.: 425°C
- 设计标准 Design: API6D/BS1868 / ASME16.34
- 法兰标准 Flange dimension: JIS B2071 / ASME 16.5
- 结构长度 Face to face: JIS B2002 / ASME16.10
- 检验 & 测试 Inspection & testing: JISB2003/API 598



材料表 Material List

序号No.	零件 PARTS	材料 MATERIAL		
1	阀体 BODY	WCB+13Cr	CF8	CF8M
2	阀瓣 DISC	WCB+13Cr	CF8	CF8M
3	LAT PAD	65Mn	304	316
4	螺母 NUT	45	304	316
5	SPLIT PIN	Q235A	304	316
6	ARM	WCB	CF8	CF8M
7	PIN	35	304	316
8	垫圈 WASHER	PTFE		
9	螺栓 BOLT	35CrMo	304	304
10	垫片 GASKET	PTFE/304+GRAPHITE		
11	阀盖 BONNET	WCB	CF8	CF8M
12	螺栓 BOLT	35CrMo	304	304
13	螺母 NUT	45	304	304

尺寸 Dimensions CLASS 150

Unit: mm

Nominal Diameter	L	d	D2	D1	D	b	f	n-φd1	H
15	108	15	35	60.3	90	8	2	4-16	55
20	117	20	43	70	100	8.9	2	4-16	57
25	127	25	51	79.4	110	9.6	2	4-16	63
32	140	32	63.5	88.9	115	11.2	2	4-16	68
40	165	40	73	98.4	125	12.7	2	4-16	77
50	203	50	92	120.7	150	14.3	2	4-19	98
65	216	65	105	139.7	180	15.9	2	4-19	112
80	241	80	127	152.4	190	17.5	2	4-19	125
100	292	100	157	190.5	230	22.3	2	8-19	163
125	330	125	185	216	255	22.3	2	8-22	178
150	356	150	216	241.3	280	23.9	2	8-22	205
200	495	200	270	298.5	345	27	2	8-22	236
250	622	250	324	362	405	28.6	2	12-25	299
300	698	300	381	431.8	485	30.2	2	12-25	330

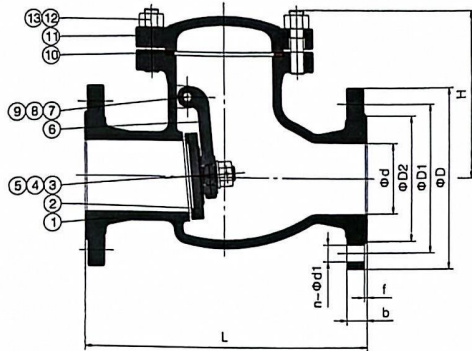
尺寸 Dimensions 10K

Unit: mm

Nominal Diameter	L	d	D2	D1	D	b	f	n-φd1	H
15	108	15	51	70	95	12	1	4-15	55
20	117	20	56	75	100	14	1	4-15	57
25	127	25	67	90	125	14	1	4-19	63
32	140	32	76	100	135	16	2	4-19	68
40	165	40	81	105	140	16	2	4-19	77
50	203	50	96	120	155	16	2	4-19	98
65	216	65	116	140	175	18	2	4-19	112
80	241	80	126	150	185	18	2	8-19	125
100	292	100	151	175	210	18	2	8-19	163
125	330	125	182	210	250	20	2	8-23	178
150	356	150	212	240	280	22	2	8-23	205
200	495	200	262	290	330	22	2	12-23	236
250	622	250	324	355	400	24	2	12-25	299
300	698	300	368	400	445	24	3	16-25	330

SWING CHECK VALVE FLANGE END GB PN16/40

国标法兰旋启式止回阀



特点 Features

- 1/2"~12" (DN15~DN300)
- 工作压力 W.P.: PN16/40
- 工作温度 W.T.: 425°C
- 设计标准 Design: GB / T 12236
- 法兰标准 Flange dimension: JB / T 79.1
- 结构长度 Face to face: GB/T 12236
- 检验 & 测试 Inspection & testing: GB / T 13927, JB / T 9092

材料表 Material List

序号No.	零件 PARTS	材料 MATERIAL		
1	阀体 BODY	WCB+13Cr	CF8	CF8M
2	阀瓣 DISC	WCB+13Cr	CF8	CF8M
3	LAT PAD	65Mn	304	316
4	螺母 NUT	45	304	316
5	SPLIT PIN	Q235A	304	316
6	ARM	WCB	CF8	CF8M
7	PIN	35	304	316
8	垫圈 WASHER	PTFE		
9	螺栓 BOLT	35CrMo	304	304
10	垫片 GASKET	PTFE/304+GRAPHITE		
11	阀盖 BONNET	WCB	CF8	CF8M
12	螺栓 BOLT	35CrMo	304	304
13	螺母 NUT	45	304	304

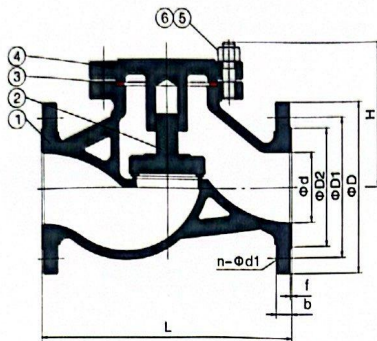
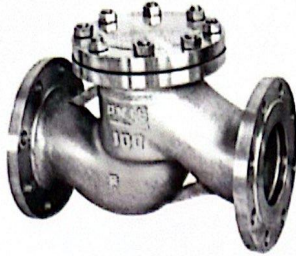
尺寸 Dimensions PN16

Unit: mm

Nominal Diameter	L	d	D2	D1	D	b	f	n-ød1	H	
15	1/2"	130	15	45	65	95	14	2	4-14	55
20	3/4"	150	20	55	75	105	14	2	4-14	57
25	1"	160	25	65	85	115	14	2	4-14	63
32	1-1/4"	180	32	78	100	135	16	2	4-18	68
40	1-1/2"	200	40	85	110	145	16	3	4-18	77
50	2"	230	50	100	125	160	16	3	4-18	98
65	2-1/2"	290	65	120	145	180	18	3	4-18	112
80	3"	310	80	135	160	195	20	3	8-18	125
100	4"	350	100	155	180	215	20	3	8-18	163
125	5"	400	125	185	210	250	22	3	8-18	178
150	6"	480	150	210	240	285	22	3	8-22	205
200	8"	600	200	265	295	340	24	3	12-22	236
250	10"	750	250	320	355	405	26	3	12-26	299
300	12"	850	300	375	410	460	28	3	12-26	330

LIFT CHECK VALVE FLANGE END

法兰升降式止回阀



特点 Features

- 1/2'~12' (DN15~DN300)
- 工作压力 W.P.: PN16 CLASS 150 10K
- 工作温度 W.T.: -20°C~180°C

材料表 Material List

序号No.	零件 PARTS	材料 MATERIAL		
1	阀体 BODY	WCB+13Cr	CF8	CF8M
2	阀瓣 DISC	WCB+13Cr	CF8	CF8M
3	垫片 GASKET	PTFE/304+GRAPHITE		
4	阀盖 BONNET	WCB	CF8	CF8M
5	螺栓 BOLT	35CrMo	304	304
6	螺母 NUT	45	304	304

尺寸 Dimensions PN16

Unit: mm

Nominal Diameter	L	d	D2	D1	D	b	f	n-φd1	H	
15	1/2'	130	15	45	65	95	14	2	4-14	65
20	3/4'	150	20	55	75	105	14	2	4-14	68
25	1"	160	25	65	85	115	14	2	4-14	73
32	1-1/4'	180	32	78	100	135	16	2	4-18	78
40	1-1/2'	200	40	85	110	145	16	3	4-18	85
50	2"	230	50	100	125	160	16	3	4-18	103
65	2-1/2'	290	65	120	145	180	18	3	4-18	117
80	3"	310	80	135	160	195	20	3	8-18	132
100	4"	350	100	155	180	215	20	3	8-18	147
125	5"	400	125	185	210	250	22	3	8-18	162
150	6"	480	150	210	240	285	22	3	8-22	188
200	8"	600	200	265	295	340	24	3	12-22	222
250	10"	750	250	320	355	405	26	3	12-26	265
300	12"	850	300	375	410	460	28	3	12-26	316

尺寸 Dimensions CLASS 150

Unit: mm

Nominal Diameter	L	d	D2	D1	D	b	f	n-φd1	H	
15	1/2'	130	15	35	60.3	90	12	2	4-16	65
20	3/4'	150	20	43	70	100	12.5	2	4-16	68
25	1"	160	25	51	79.4	110	12.5	2	4-16	73
32	1-1/4'	180	32	63.5	88.9	115	13.2	2	4-16	78
40	1-1/2'	200	40	73	98.4	125	14.7	2	4-16	85
50	2"	230	50	92	120.7	150	16.3	2	4-19	103
65	2-1/2'	290	65	105	139.7	180	17.9	2	4-19	117
80	3"	310	80	127	152.4	190	19.5	2	4-19	132
100	4"	350	100	157	190.5	230	24.3	2	8-19	147
125	5"	400	125	185	216	255	24.3	2	8-22	162
150	6"	480	150	216	241.3	280	25.9	2	8-22	188
200	8"	600	200	270	298.5	345	29	2	8-22	222
250	10"	750	250	324	362	405	30.6	2	12-25	265
300	12"	850	300	381	431.8	485	32.2	2	12-25	316

尺寸 Dimensions 10K

Unit: mm

Nominal Diameter	L	d	D2	D1	D	b	f	n-φd1	H	
15	1/2'	130	15	51	70	95	12	1	4-15	65
20	3/4'	150	20	58	75	100	14	1	4-15	68
25	1"	160	25	67	90	125	14	1	4-19	73
32	1-1/4'	180	32	76	100	135	16	2	4-19	78
40	1-1/2'	200	40	81	105	140	16	2	4-19	85
50	2"	230	50	96	120	155	16	2	4-19	103
65	2-1/2'	290	65	116	140	175	18	2	4-19	117
80	3"	310	80	126	150	185	18	2	8-19	132
100	4"	350	100	151	175	210	18	2	8-19	147
125	5"	400	125	182	210	250	20	2	8-23	162
150	6"	480	150	212	240	280	22	2	8-23	188
200	8"	600	200	262	290	330	22	2	12-23	222
250	10"	750	250	324	355	400	24	2	12-25	265
300	12"	850	300	368	400	445	24	3	16-25	316